

## **BAUSATZ BESTELLNUMMER 1571156**

Anweisungen, um Verbindungs- Platten an die zusammen gehörenden Automaten zu installieren.

**ÜBERPRÜFEN SIE ANHAND DIESER ANLEITUNG DEN BAUSATZ AUF VOLLSTÄNDIGKEIT. SOLLTE EIN TEIL FEHLEN, INFORMIEREN SIE UMGEHEND DAS NATIONAL VENDORS ERSATZTEILLAGER.**

**Lesen Sie diese Anleitung aufmerksam, bevor Sie den Verbindungsplatten Bausatz anbauen. Bewahren Sie diese Anleitung zur Referenz der Ersatzteilnummern auf.**

<b>ERSATZTEIL NUMMER</b>	<b>BESCHREIBUNG</b>	<b>ANZAHL</b>
1571155	GEÄUSEVERBINDUNGSPLATTE	5
3104122	SCHRAUBE 5/16 – 18x1/2	10
9900147	UNTERLEGSCHEIBEN 11/16 x 11/32 x .062	10
1571157	MONTAGEANLEITUNG	1

### Anmerkung

Diese Bausatz kann für alle Modelle benutzt werden.

1. Richten Sie die Türfronten aller Automaten einer Station aus.
2. Richten Sie die Verbindungs- Platten auf den Automaten Oberseite so aus, dass die entsprechenden Löcher übereinstimmen.
3. Befestigen Sie die Verbindungsplatte mit den beigefügten Schrauben, mit den bestehenden Schweißmuttern auf dem Gehäuseoberteil

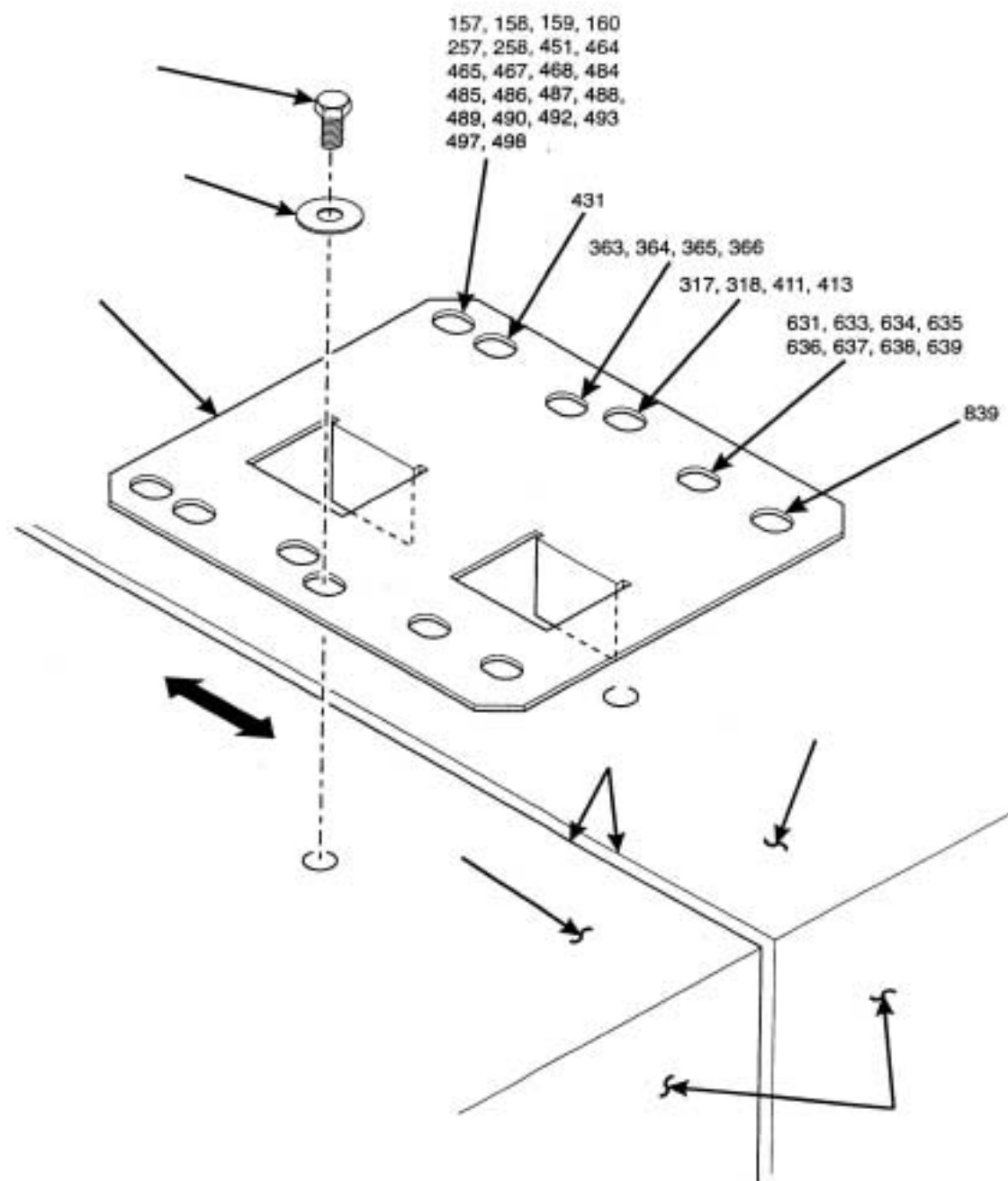


Figure 1

1571157